



Specifications

Operating voltage range:	DC11.0~18.0 Volt
Circuit power:	AC to DC adaptor (DC11.0~18.0V/5A) Max. charge power 50W Max. discharge power 5W
Charge current range:	0.1~5.0A
Discharge current range:	0.1~1.0A
Current drain for balancing Li-po:	300mAh/cell
NiCd/NiMH battery cell count:	1~15cell
li-ion/Polymer cell count:	1~6 series
Pb battery voltage:	2V~20V
Weight:	277g(Net Weight)
Dimensions:	133×87×33mm

Logiciel optimisé d'opération

Le B6 comporte la fonction AUTOMATIQUE qui ajuste le courant d'alimentation pendant le processus de charge ou de décharge. Particulièrement pour des batteries au lithium, il peut empêcher la surcharge qui peut entraîner une explosion due au défaut d'utilisation. Il peut déconnecter le circuit automatiquement et alerter à la détection d'un dysfonctionnement. Tous les programmes de ce produit ont été contrôlés pour assurer un maximum de sécurité et réduire au minimum les pannes.

Toutes les paramètres peuvent être configurées par l'utilisateur!

Équilibreur interne indépendant pour batterie Lithium

Le B6 utilise un équilibreur de charge individuel par élément. Il n'est pas nécessaire de connecter un équilibreur externe pour le l'équilibrage des charges.

Décharge avec équilibrage individuel des éléments

Pendant le processus de la décharge, le B6 peut surveiller et équilibrer chaque cellule de la batterie individuellement. Un message d'erreur sera affiché et le processus sera automatiquement arrêté si la tension de n'importe quel élément est anormale.

Adaptable au divers type de batteries au lithium

Le B6 est adaptable à divers types de batteries au lithium, telles que le Li-ion, le LiPo et les nouvelles séries LiFe.

Mode stockage pour batterie au lithium

Le but de charger la batterie au lithium varie, la charge "rapide" réduit le temps de charge, alors que le mode "stockage" peut contrôler la tension finale de la batterie, pour un stockage longue durée et protéger la durée de vie de la batterie.

Sûreté maximum

ensibilité Delta Peak : Le programme automatique de fin de charge basé sur le principe de détection de tension Delta peak. Quand la tension de la batterie dépasse le seuil, le processus est automatiquement arrêté.

Limite automatique du courant de charge

Vous pouvez configurer la limite haute du courant de charge en chargeant les NiCd ou NiMH il est utile pour la batterie NiMH d'impédance et de capacité basses en mode de charge "AUTOMATIQUE".

Limite de capacité

La capacité de charge est toujours calculée comme courant de charge multiplié par le temps. Si la capacité de charge dépasse la limite, le processus est automatiquement arrêté quand vous configurez la valeur maximale.

Seuil de température*

La réaction chimique interne de la batterie fait monter sa température. Si la limite de température est atteinte, le processus est arrêté.

* Cette fonction est disponible en connectant la sonde de température optionnelle, qui n'est pas incluse dans ce package.

Limite de temps de traitement

Vous pouvez également limiter la durée du processus de charge pour éviter des dommages.

Surveillance de puissance d'entrée

Pour protéger la batterie de voiture utilisée comme source de tension continue, sa tension est contrôlée en permanence. Si la tension tombe en dessous de la limite, le processus sera arrêté automatiquement.

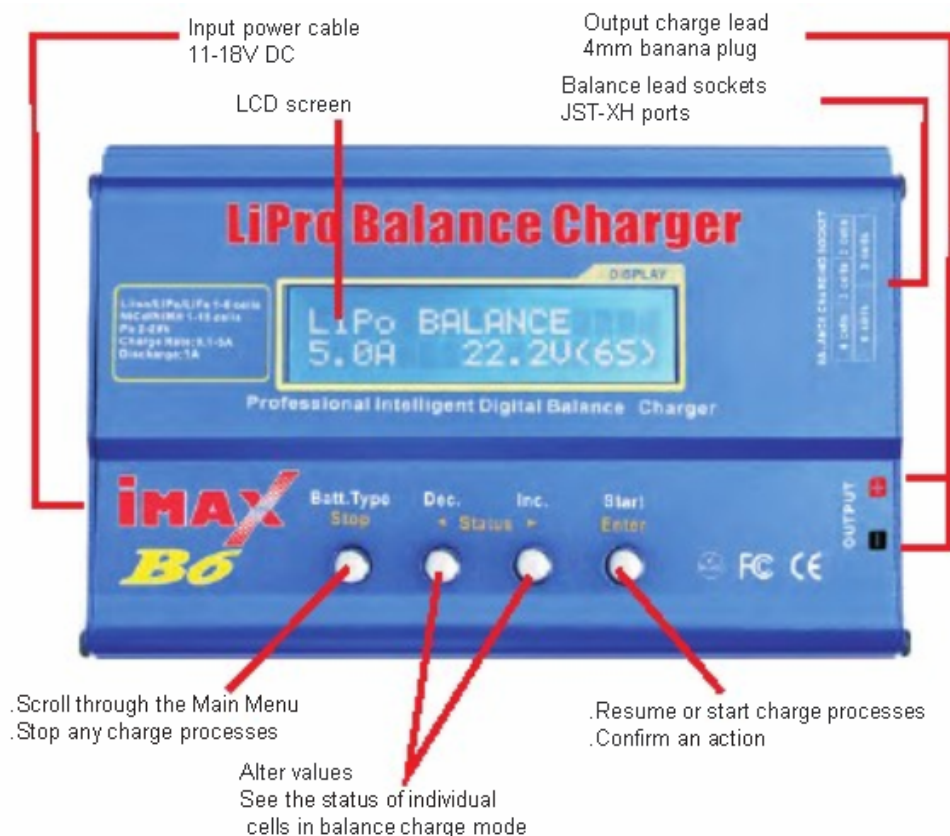
Sauvegarde / chargement de paramètres

Cinq jeux de paramètres batteries peuvent être enregistrés à la convenance de l'utilisateur.

Vous pouvez conserver les paramètres pour programmer les paramètres la batterie pour une charge en continu ou la décharge. L'utilisateur peut charger ces données à tout moment sans aucune autre configuration.

Cycles de charge/décharge

1 à 5 cycles continus de charge/décharge ou de décharge/charge sont utilisables pour rafraîchir la batterie et l'équilibrer pour simuler l'activité de la batterie.



PROGRAMME DE CHARGE ET D'ÉQUILIBRAGE DE BATTERIE LITHIUM POLYMÈRE

SCHEMA DE CONNEXION

Ce schéma indique la bonne connection de la batterie au chargeur B6 pour charger en mode équilibrage seulement.

AVERTISSEMENT :

Le non respect de ces connections va endommager le chargeur.



Avant de charger la batterie, les câbles principaux doivent être connectés au même titre que le connecteur d'équilibrage, comme indiqué sur le schéma.

ATTENTION

Si vous utilisez les pinces crocodiles, assurez-vous qu'elles ne peuvent pas entrer en contact!

AVERTISSEMENT ET SECURITE

Ces avertissements sont particulièrement importants. Veuillez suivre les instructions pour un maximum de sécurité; autrement le chargeur et la batterie peuvent être endommagés ou pire engendrer un incendie.

Ne jamais laisser le chargeur sans surveillance quand il est connecté à son bloc d'alimentation.

Si un défaut est détecté, arrêter immédiatement le processus et référez-vous au manuel d'utilisation.

Conserver le chargeur à l'abri de la poussière, de l'humidité, de la pluie, de la chaleur, des rayonnements directs du soleil et des vibrations. Ne jamais le laisser tomber.

La tension d'entrée admise est de 11 à 18 Volts continus.

Ce chargeur et la batterie doivent être placés sur une surface résistante à la chaleur, non inflammable et non conductrice. Ne jamais les placer sur un siège de voiture, un tapis ou quelque chose de semblable.

Garder tous les matériaux volatils inflammables éloignés de la zone d'opération.

Assurez vous de connaître les caractéristiques de la batterie à charger ou décharger pour assurer qu'elles correspondent aux spécifications de ce chargeur. Si le programme est mal configuré, la batterie et le chargeur peuvent être endommagés. La surcharge peut engendrer un incendie ou une explosion. La garantie ne couvre pas les dommages liés au non respect des procédures décrites dans ce manuel.

NiCd/NiMH

Voltage level: 1.2V/cell

Allowable fast charge current: 1C-2C (depends on the performance of cell)

Discharge voltage cut off level: 0.85V/cell (NiCd), 1.0V/cell(NiMH)

Li-ion Voltage level: 3.6V/cell

Max. charge voltage: 4.1V/cell

Allowable fast charge current: 1C or less

Min. discharge voltage cut off level: 2.5V/cell or higher

LiPo Voltage level: 3.7V/cell

Max. charge voltage: 4.2V/cell

Allowable fast charge current: 1C or less

Discharge voltage cut off level: 3.0V/cell or higher

LiFe Voltage level: 3.3V/cell

Max. charge voltage: 3.6V/cell

Allowable fast charge current: 4C or less

Discharge voltage cut off level: 2.0V/cell or higher

Pb

Voltage level: 2.0V/cell

(Lead-acid) Max. charge voltage: 2.46V/cell

Allowable fast charge current: 0.4C or less

Discharge voltage cut off level: 1.75V/cell or higher

Pour éviter un court-circuit entre les connecteur de charge, toujours connecter d'abord le câble au chargeur, ensuite connecter la batterie. Procéder dans l'autre sens pour déconnecter.

Ne pas connecter plus d'un pack batterie à la fois à ce chargeur.

Ne jamais essayer de charger ou décharger les types de batteries suivantes :

Un pack batterie qui se compose de différents types de cellules (différents constructeurs y compris)

Une batterie qui déjà est entièrement chargée ou juste légèrement déchargée.

Des batteries non rechargeables (risque d'explosion).

Batteries qui exigent une technique de charge différente de celle des NiCd, des NiMh, des LiPo ou au gel (Pb, acide de plomb).

Une batterie défectueuse ou endommagée.

Une batterie équipée d'un circuit intégral de charge ou d'un circuit de protection.

Des batteries installées dans un dispositif ou qui sont électriquement liés à d'autres composants.

Des batteries qui ne sont pas indiquées par le constructeur pour convenir aux courants que le chargeur délivre lors du processus de charge.

Veillez considérer les points suivants avant de débiter la charge :

Avez vous choisi le programme approprié pour le type de batterie que vous voulez charger?

Avez-vous indiqué le courant adéquat pour charger ou décharger ?

Avez-vous contrôlé la tension de batterie ? Des packs batterie de lithium peuvent être câblés en parallèle et en série, c-à-d. un paquet de 2 éléments peut être à 3.7V (en parallèle) ou 7.4V (en série).

Avez-vous vérifié que toutes les connexions sont bonnes? S'assurer qu'il n'y ait aucun contact intermittent à un quelconque point du circuit.

Charge

Pendant le processus de charge, une quantité spécifique d'énergie électrique est introduite dans la batterie. La quantité de charge est calculée en multipliant le courant de charge par le temps de charge. Le courant maximum admissible varie selon le type de batterie ou ses performances, et peut être trouvé dans les informations du constructeur de la batterie. Seules les batteries indiquées comme compatibles "charge rapide" peuvent être chargées à un courant supérieur au courant nominal.

Connecter la batterie au chargeur : le rouge positif et noir négatif. En raison de la différence de résistance entre le câble et le connecteur, le chargeur ne peut pas détecter la résistance du pack batterie, la condition essentielle pour que le chargeur fonctionne correctement est que le fil de charge doit être de section adaptée et des connecteurs de bonne qualité qui sont généralement plaqué-or doivent être installés à chaque extrémité.

Toujours se référer au manuel du constructeur de la batterie concernant les méthodes de charge, courant de charge recommandé et temps de charge. En particulier, la batterie au lithium doit être chargée conformément strictement aux instructions du constructeur.

Une attention toute particulière doit être prêtée à la connexion de batterie au lithium.

Ne pas essayer de désassembler le pack batterie arbitrairement

Gardez en mémoire qu'un pack de batterie au lithium peut être câblé en parallèle ou en série.

Dans la connexion en parallèle, la capacité de la batterie est calculée en multipliant la capacité de chaque élément par le nombre d'éléments de tensions indentiques. Le déséquilibre de la

tension peut causer un incendie ou une explosion. La batterie au lithium est recommandée pour charger en série.

Décharge

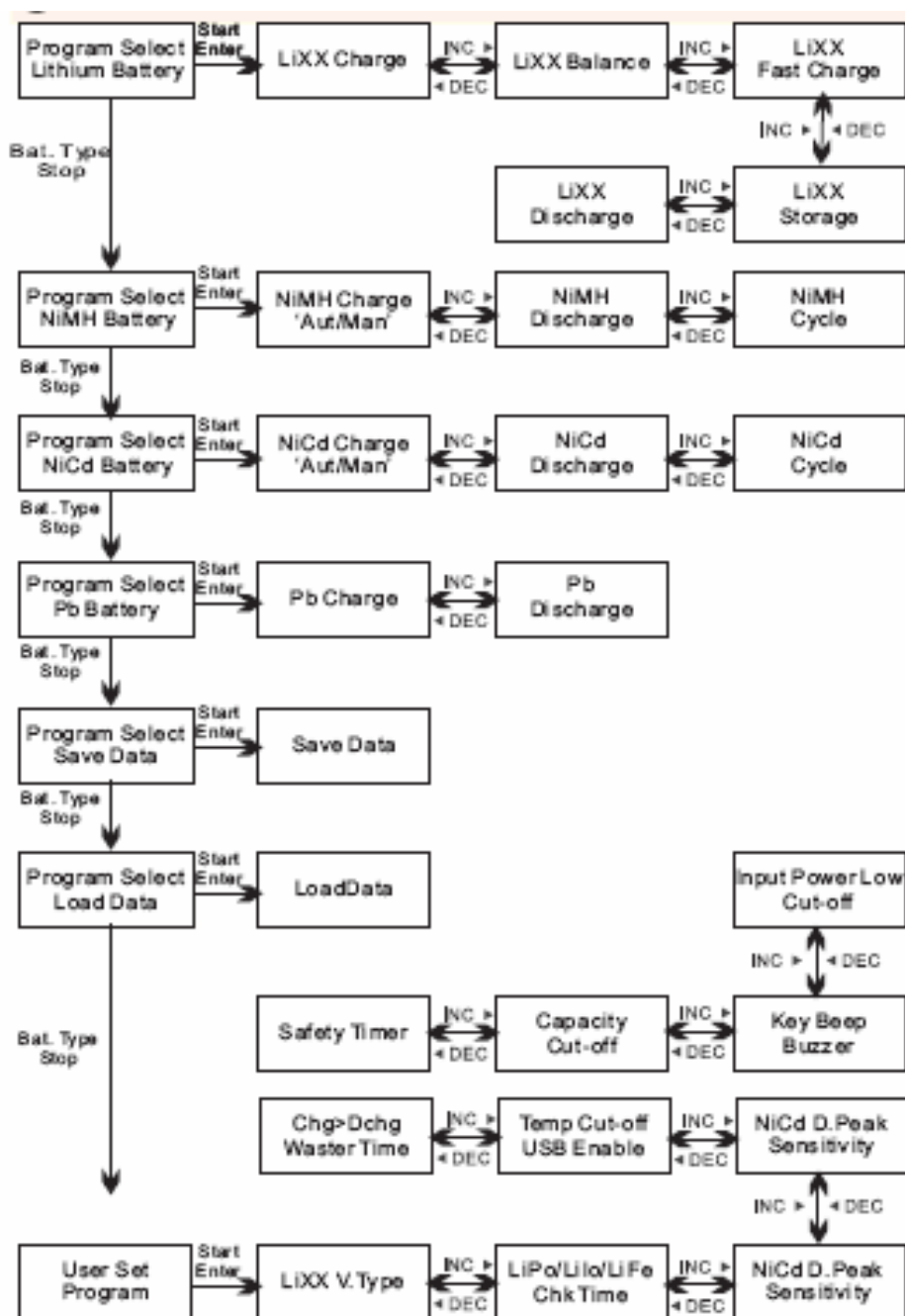
Le but principal de la décharge est de nettoyer la capacité résiduelle de la batterie, ou de réduire la tension de la batterie à un niveau défini. La même attention doit être prêtée au processus de décharge qu'au processus de charge. La tension de fin de décharge doit être configurée correctement pour éviter de décharger en dessous du seuil minimum de tension ou cela entraînera une perte rapide de capacité ou une panne totale.

Généralement, la batterie au lithium n'a pas besoin d'être déchargée. Veuillez prêter attention à la tension minimum de la batterie au lithium pour la protéger.

Quelques batteries rechargeables ont un effet mémoire. Si elles sont partiellement utilisées et rechargées avant que la charge totale soit achevée, elles le gardent en mémoire n'utiliseront que cette partie de leur capacité la fois suivante. C'est un "effet de mémoire". Il est dit que les NiCd et les NiMH souffrent de cet effet. Les NiCd sont plus affectées que les NiMH.

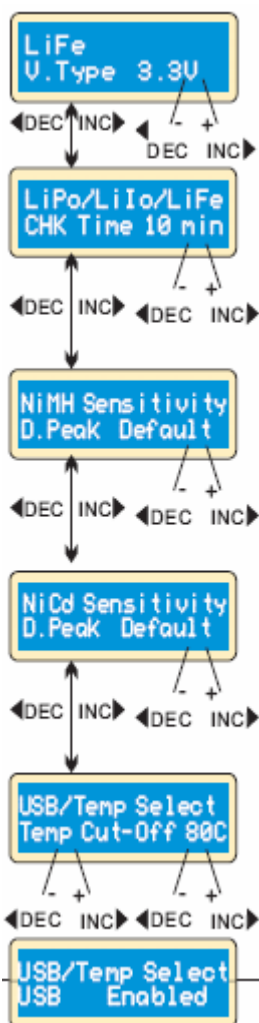
Il est recommandé de ne décharger que partiellement les batteries au lithium plutôt que complètement. Les décharges complètes fréquentes doivent être évitées si possible. Au lieu de cela, charger la batterie plus souvent ou utiliser une batterie de plus grande capacité. La pleine capacité ne peut pas être utilisée jusqu'à ce que la batterie ait été soumise au minimum à 10 cycles de charge.

Le cycle de charge et décharge optimisera la capacité de la batterie.



Par défaut ce chargeur utilisera les paramètres courants quand il est connecté pour la première fois à une batterie 12V. L'écran affiche les informations suivantes dans l'ordre et l'utilisateur peut changer les paramètres sur chaque écran.

Si vous devez modifier la valeur de paramètre dans le programme pressez Start/Enter pour le faire clignoter, puis changer valeur avec INC ou DEC. La valeur sera enregistrée en appuyant une fois sur Start/Enter.



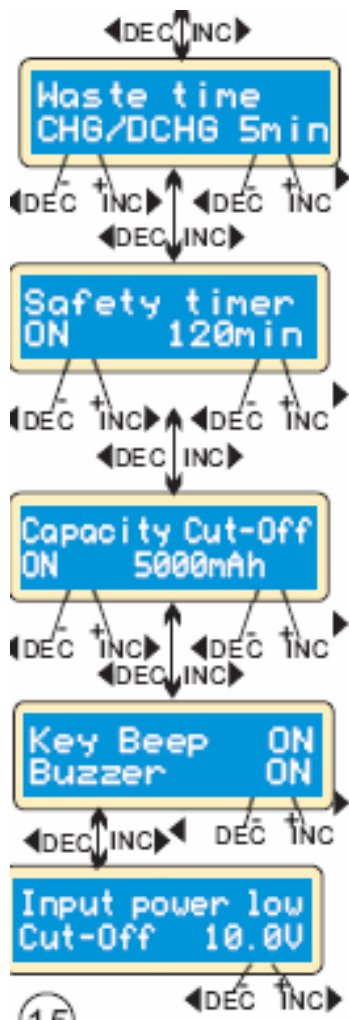
L'écran affiche la tension nominale de la batterie au lithium. Il existe trois types de batterie au lithium : LiFe (3.3V), Lilo (3.6V) ou LiPo (3.7V). Cette information est critique; vous devez contrôler la batterie soigneusement pour vous assurer qu'elle est correctement configurée. Si les valeurs sont différentes, une explosion peut se produire durant le processus de charge.

Pour éviter des erreurs de configuration, le B6 détecte le nombre d'éléments de la batterie Lithium automatiquement au début de la charge ou de la décharge. Mais une batterie qui est profondément déchargée ne peut pas être détectée correctement. Pour éviter cette erreur, une limite de temps peut être configurée pour vérifier le nombre d'éléments par le processeur. Normalement, 15 secondes sont suffisantes pour détecter le nombre d'éléments correctement. Vous devez étendre cette limite de temps pour des batteries de grande capacité. Mais le processus de charge ou de décharge peut se terminer durant la limite de temps en raison de la limite de temps pour le comptage des éléments si vous fixez un délai trop long pour des batteries de petite capacité. Ceci peut causer une erreur fatale. Vous devez étendre la limite de temps si le processeur détectent un nombre inexact d'éléments au début de la charge ou de la décharge. Autrement, la valeur par défaut est recommandée pour toute utilisation.

Ceci affiche la tension d'arrêt automatique de charge NiMH et NiCd La plage valide s'étend de 5 à 20 mV par élément.

L'établissement d'une tension de déclenchement plus élevée apporte un danger de surcharge; cependant, l'établissement d'une tension plus faible peu arrêter la charge prématurément. Veuillez vous référer à la spécification technique de la batterie. (Défaut NiCd : 12mV, défaut NiMH : 7mV)

Il y a un port de 3 bornes du côté gauche du chargeur utilisé en tant que port USB de capteur de température. Si l'écran affichage température, vous pouvez utiliser la sonde optionnelle de température pour la connecter à la surface de la batterie. Si il est configuré comme port USB, vous pouvez connecter le chargeur à votre PC par le câble USB optionnel pour surveiller le processus de charge par le logiciel optionnel. La température maximale de la batterie peut être paramétrée durant le processus de charge. Le processus sera terminé automatiquement pour protéger la batterie une fois que la température de la batterie atteint cette valeur. Ce procédé se fait par la sonde de la température (optionnelle)



La batterie devient chaude après des cycles de charge/décharge. Le programme insérera un délai entre chaque processus de charge/décharge pour laisser à la batterie le temps de refroidir avant de débuter le nouveau cycle. La plage est réglable de 1 à 60 minutes.

Quand le processus de charge commence, le temporisateur de sécurité intégré commence à fonctionner simultanément. Si une erreur apparaît ou si le circuit de fin de charge ne peut pas détecter si la batterie est entièrement chargée, cette unité est programmée pour empêcher de surcharger la batterie. Veuillez vous référer au calcul ci-dessous pour définir la valeur du temporisateur.

Le programme propose une fonction de protection de capacité maximum. Si la tension de Deltapeak ne peut pas être détectée ou si le temporisateur de sécurité est terminé, le processus de charge s'arrête automatiquement, quand la batterie atteint la capacité maximum de charge définie par l'utilisateur.

Le bip de confirmation d'exécution de l'utilisateur retentit chaque fois qu'un bouton est pressé. Le bip ou la mélodie retentit à différents moments lors du fonctionnement pour confirmer les différents changements de mode. Ces fonctions peuvent être activées ou désactivées.

Cette fonction surveille la tension de la batterie utilisée pour alimenter le chargeur. Si la tension est inférieure à la valeur définie par l'utilisateur, le programme arrête le processus pour protéger la batterie d'alimentation.

Calcul du délai de sécurité

Pour charger des NiCd ou NiMH, diviser la capacité par le courant, diviser alors le résultat par 11,9, entrer cette valeur de minutes comme valeur pour le délai de sécurité. Si le chargeur s'arrête à ce seuil, environ 140% de la capacité aura été introduite dans la batterie.

Par exemple :

Temps actuel de sécurité

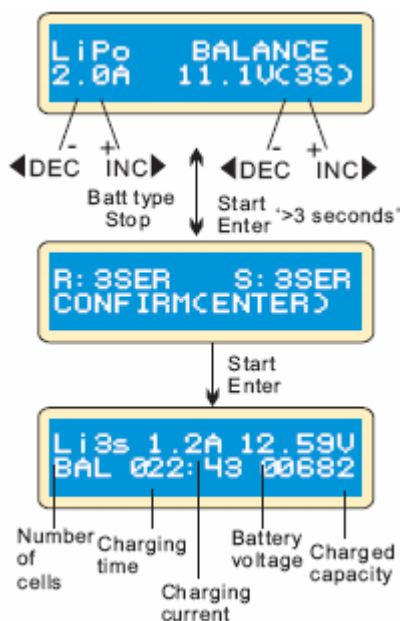
2000mAh 2.0A (2000/2.0=1000)/11.9=84 minutes

3300mAh 3.0A (3300/3.0=1100)/11.9=92 minutes

1000mAh 1.2A (1000/1.2=833)/11.9=70 minutes

Programme du lithium Lilo/LiPo/LiFe

Le programme est seulement approprié à la charge/décharge des batteries de Lithium-polymère d'une tension nominale de 3.3/3.6/3.7V/cell. Les différentes batteries ont différentes techniques de charge. Il y a deux méthodes appelées tension constante et courant constant. Le courant de charge varie en fonction de la capacité de la batterie et de ses spécifications. La tension finale est très importante ; elle devrait correspondre avec précision avec la tension de la batterie : LiPo : 3.6V, LiLo : 4.1V et LiFe : 3.6V. Le courant et la tension de la batterie doivent être correctement paramétrés. Quand vous voulez changer les valeurs des paramètres, appuyez sur la touche START/ENTER pour faire clignoter la paramètre à modifier et utiliser les touches DES et INC pour changer la valeur. Appuyez alors sur la touche START/ENTER de nouveau pour enregistrer la valeur.



La partie gauche de la première ligne affiche le type de batterie sélectionnée. La valeur à gauche de la deuxième ligne est le courant de charge sélectionné par l'utilisateur. Après paramétrage du courant et de la tension de charge, appuyer sur la touche START/ENTER pendant plus de 3 secondes pour commencer le processus (courant de charge : 0.1-5.0A, tension : 1-5V).

Ceci affiche le nombre d'éléments renseignés par l'utilisateur "S" et celui détecté par le processeur "R"

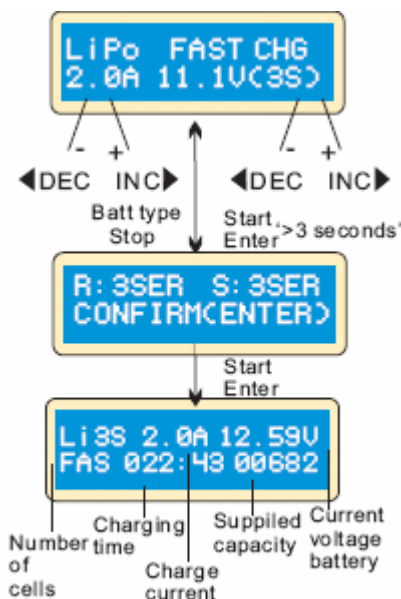
Si les deux valeurs sont identiques vous pouvez commencer à charger en appuyant sur START/ENTER. Sinon, appuyer sur TYPE/STOP pour revenir à l'écran précédent pour vérifier attentivement le nombre d'éléments de la batterie avant de recommencer.

Cet écran affiche en temps réel le statut pendant le processus de charge. Appuyer sur TYPE/STOP une fois pour arrêter le processus de charge.

Charge d'une batterie au lithium en mode équilibrage

Cette fonction sert à équilibrer la tension des éléments de batterie Lithium-polymère tout en la chargeant. En mode équilibrage, la le connecteur d'équilibrage de la batterie doit être connecté sur le port sur le côté droit du chargeur. Vous devez connecter la fiche de sortie de la batterie à la sortie du chargeur.

La charge dans ce mode est différent des modes normaux, parce que le processeur surveille la tension de chaque élément et contrôle le courant injecté dans chacun des élément pour ajuster la tension.



La valeur à gauche de la deuxième ligne définit le courant de charge. La valeur à droite est la tension de la batterie.

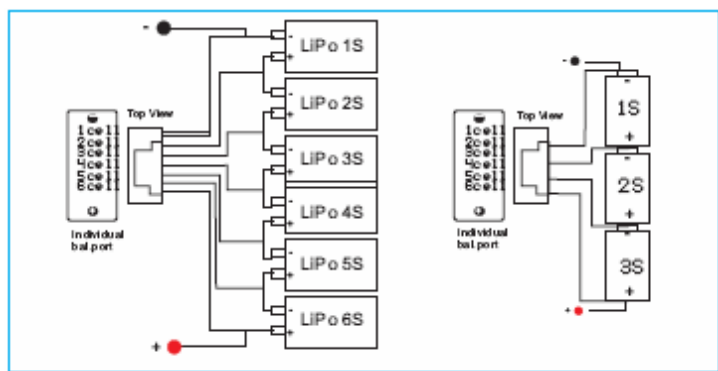
Après avoir configuré le courant et la tension de charge, appuyez sur STAR/ENTER pendant plus de 3 secondes pour commencer le processus de charge.

Ceci affiche le nombre d'éléments renseignés par l'utilisateur "S" et celui détecté par le processeur "R"

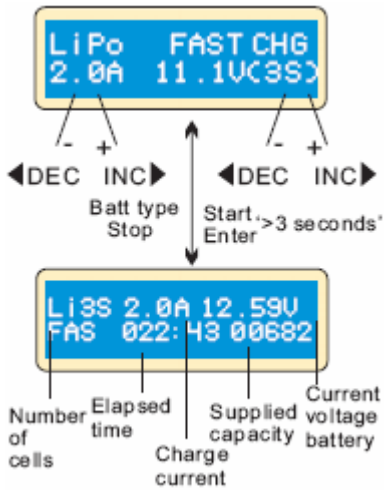
Si les deux valeurs sont identiques vous pouvez commencer à charger en appuyant sur START/ENTER. Sinon, appuyer sur TYPE/STOP pour revenir à l'écran précédent pour vérifier attentivement le nombre d'éléments de la batterie avant de recommencer.

Cet écran affiche en temps réel le statut pendant le processus de charge. Appuyer sur TYPE/STOP une fois pour arrêter le processus de charge.

Diagramme de connexion des éléments (broche-affectation de 8 broches)



Charge rapide de batteries au Lithium



Le courant de charge va diminuer en fin de charge.

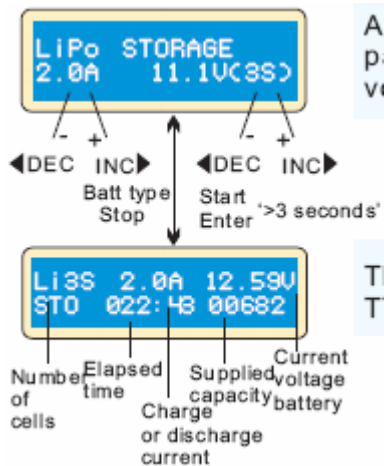
Un processus spécifique CV sera réduit pour terminer le processus de charge plus rapidement. En fait, le courant de charge va à 1/5 quand le processus de charge arrive à 1/10. La capacité de charge sera un peu plus petite qu'avec une charge normale mais le temps de chargement sera réduit en conséquence.

Vous pouvez définir le courant de charge et la tension de la batterie. Appuyer sur START/ENTER pour afficher la confirmation de tension. Appuyer alors de nouveau sur START/ENTER pour confirmer et commencer à charger.

Cet écran affiche en temps réel le statut de "charge rapide". Appuyez sur TYPE/STOP une fois pour arrêter le processus de charge.

Contrôle de stockage des batteries au lithium

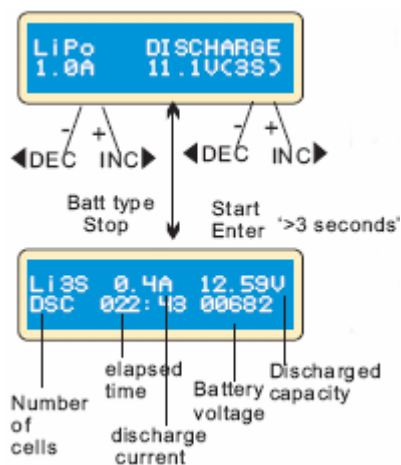
Cette fonction sert à charger/décharger les batteries qui ne sont pas utilisées immédiatement. Ce programme est conçu pour la charge ou la décharge des batteries depuis un état initial spécifique. Elles sont classifiées par types : 3.75V Lilo, 3.85V LiPo et 3.3V LiFe. Le programme commencera à décharger si l'état initial de la batterie dépasse le niveau de tension de stockage.



A Sur cet écran, vous pouvez définir le courant et la tension de la batterie. La charge et la décharge ajusteront la tension de la batterie à celle définie dans les paramètres de stockage.

T Cet écran affiche en temps réel le statut de charge. Appuyer sur TYPE/STOP une fois pour arrêter le processus de charge.

Décharge de la batterie au lithium



La valeur du courant de décharge à gauche ne doit pas excéder 1C, et la valeur à droite ne doit pas être inférieure à la tension recommandée par le constructeur pour éviter de trop décharger la batterie profondément. Appuyer START/ENTER pendant plus de 3 secondes pour commencer à charger.

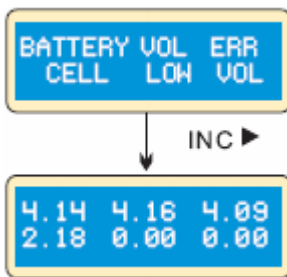
Ceci affiche le statut en temps réel de décharge, vous pouvez appuyer sur la touche de la batterie TYPE/STOP pour arrêter la décharge.

Equilibrage et surveillance du processus de décharge

Le processeur surveille la tension de chaque élément quand les batteries sont en cours de "stockage" et "décharge". Pour utiliser cette fonction, brancher chaque batterie individuellement au chargeur.

Si la tension d'un élément anormale, le B6 affichera un message d'erreur et arrêtera le processus.

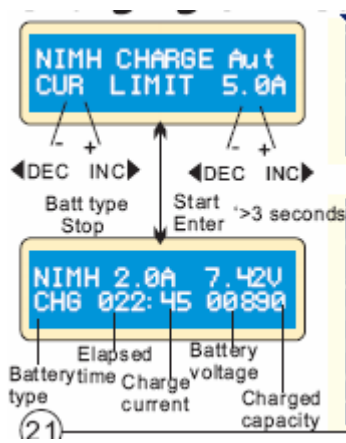
Ainsi s'il y a des dommages sur la batterie ou déconnection, vous pouvez voir le message d'erreur et appuyer sur INC pour connaître quel élément est endommagé.



Le processeur détecte que la tension d'un élément est trop basse.

La 4ème cellule est endommagée. La valeur de la tension peut être de zéro si le une déconnection se produit.

Charge de batteries NiCd/NiMH

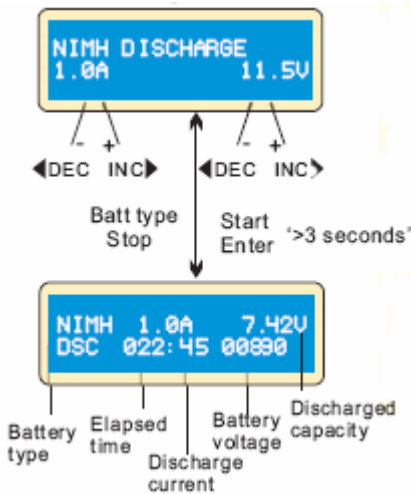


Ce programme sert pour la charge et la décharge des batteries NiCd/NiMH liées aux applications de modèles de R/C. Vous pouvez appuyer sur START/ENTER pour faire clignoter la valeur à ajuster puis sur INC ou DEC pour changer la valeur du paramètre. Appuyer sur la touche de START/ENTER pour enregistrer la valeur.

Ce programme charge la batterie en utilisant le courant indiqué. En mode "auto", vous devriez configurer la limite haute du courant de charge pour éviter d'endommager en raison d'un courant de charge excessif. Quelques batteries basse résistance et capacité peuvent recevoir un courant plus élevé en mode de charge automatique. Mais en mode manuel, il chargera avec le courant qui a été défini. Vous pouvez faire clignoter le champ courant et presser INC or DEC pour changer le mode

L'écran affiche en temps réel le statut de charge. Appuyer sur TYPE/STOP pour arrêter le processus. Le son émis indique la fin du programme.

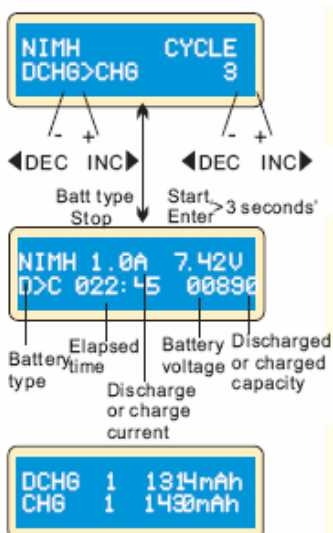
Décharge de batterie de NiCd/NiMH



Le courant de charge est réglé sur la gauche et la tension finale à droite. La plage de courant de charge est de 0.1 à 1.0A ; la plage de tension finale est de 0.1 à 25.0V. Appuyer sur START/ENTER pendant plus de 3 secondes pour démarrer le programme.

L'écran indique l'état de décharge. Vous pouvez appuyer sur START/ENTER pour modifier le courant de décharge. Appuyer sur START/ENTER de nouveau pour enregistrer la valeur. Appuyer sur la TYPE/STOP pour arrêter le processus de décharge. Le son émis indique la fin du programme.

Cycle de charge/décharge et décharge/charge de batterie NiCd/NiMH



Vous pouvez définir la séquence à gauche et le nombre de cycles à droite. Vous pouvez équilibrer, rafraîchir et rôder la batterie avec cette fonction. Vous pouvez définir un temps de refroidissement dans les paramètres utilisateur. Le nombre de cycle peut être de 1 à 5.

Appuyer sur TYPE/STOP pour arrêter le programme, vous pouvez appuyer sur START/ENTER pour modifier le courant de charge. Le son émis indique la fin du programme.

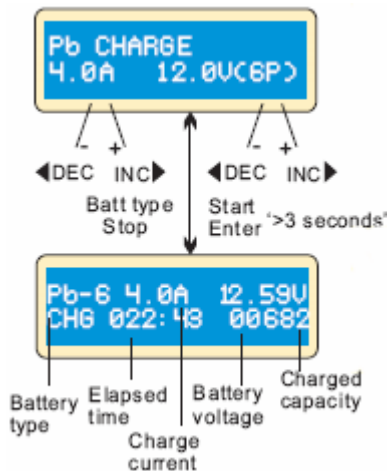
Quand le processus s'approche de la fin, vous pouvez voir la capacité de batterie chargée ou déchargée. Appuyer sur INC ou DEC pour afficher le résultat de chaque cycle.

Programme pour batterie Pb (batterie à l'acide sulfurique)

Ce programme est seulement approprié pour les batteries Pb ayant une tension nominale de 2 à 20 Volts. Une batterie Pb est complètement différente d'une batterie NiCd/NiMH. Ces batteries peuvent seulement délivrer un courant inférieur en comparaison avec leur capacité. La même restriction s'applique au processus de charge. En conséquence, le courant de charge optimum peut seulement être 1/10 de la capacité. La batterie Pb ne peut pas être utilisée en charge rapide, merci de suivre les instructions fournies par le constructeur de la batterie.

Vous pouvez appuyer sur la touche de START/ENTER pour faire clignoter le paramètre à modifier et utiliser les touches INC et DEC pour le modifier, appuyez sur START/ENTER pour enregistrer la valeur.

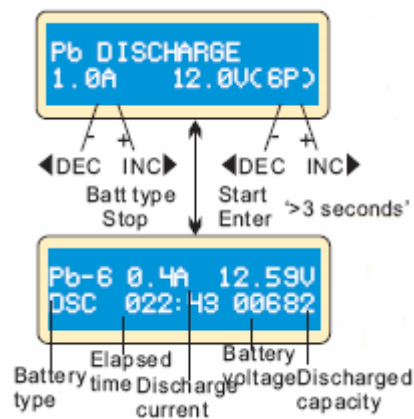
Charge de la batterie de Pb



Définir le courant de charge à gauche et la tension nominale à droite. La plage de courant est 0.1-5.0A, la tension devrait correspondre à la batterie une fois chargée. Appuyez sur START/ENTER pendant plus de 3 secondes pour commencer à charger.

L'écran affiche en temps réel le statut de charge. Appuyez sur START/ENTER pour modifier de courant de charge. Appuyez de nouveau sur START/ENTER pour enregistrer la valeur définie. Appuyez sur TYPE/STOP pour arrêter le programme.

Décharge de la batterie de Pb

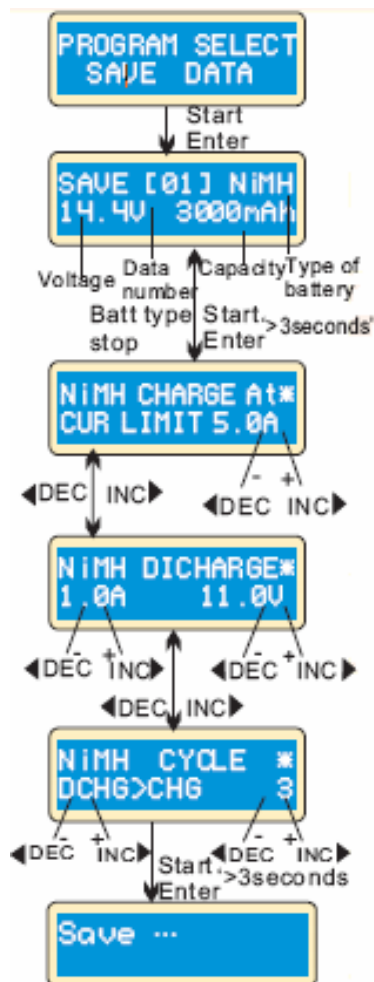


Définir le courant de décharge à gauche et la tension nominale à droite. La plage de courant est de 0.1-5.0A, la tension devrait correspondre à la la batterie une fois chargée. Appuyez sur START/ENTER pendant plus de 3 secondes pour commencer à charger.

L'écran affiche en temps réel le statut de décharge. Appuyez sur START/ENTER pour modifier le courant de décharge. Appuyez de nouveau sur START/ENTER pour enregistrer la valeur définie. Appuyez sur TYPE/STOP pour terminer le programme.

Stockage des paramètres de charge

Pour votre convenance, le B6 possède un stockage de données. Il peut enregistrer et restituer cinq jeux de paramètres batterie représentant les caractéristiques respectives des batteries. Vous pouvez rappeler les données en chargeant ou déchargeant sans paramétrer le programme de nouveau. Appuyez sur START/ENTER pour faire clignoter, et sur INC et DEC pour modifier le paramètre.



La configuration des paramètres sur l'écran n'affectera pas le processus de charge et décharge. Il présente juste les caractéristiques de la batterie. L'exemple est une NiMH, de 12 éléments et d'une capacité de 3000mAh.

Définir le courant de charge en mode manuel, ou la limite de courant en mode automatique. Appuyer simultanément sur INC et DEC pour faire clignoter la valeur du courant et changer le mode de charge.

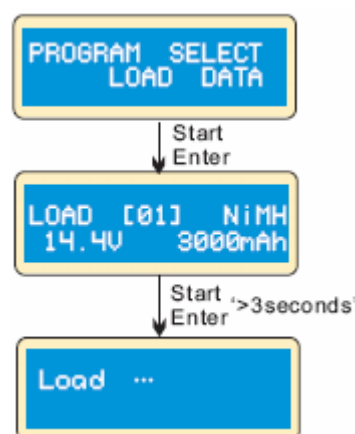
Définir le courant de charge et la tension finale.

Définir le type de cycle charge/décharge et le nombre de cycle.

Sauvegarder les données

Chargement de données

Ce programme sert à charger les données enregistrées dans le programme "save data". Appuyer sur START/ENTER pour faire clignoter la zone d'information et appuyer sur INC ou DEC pendant plus de 3 secondes pour charger les données.



Choisir le numéro du jeu de paramètres que vous voulez rappeler. Les données que vous voulez rappeler seront affichées.

Chargement des données.

Informations diverses dans le programme

Vous pouvez vous enquérir d'informations diverses sur l'écran LCD pendant le processus de charge et de décharge. Appuyer sur DEC, le chargeur affichera les paramètres utilisateur. Vous pouvez appuyer sur INC pour afficher la tension de chaque élément tandis que la batterie est connectée à chaque port du chargeur.

End Voltage
12.8v(3s)

Il vient à la tension finale quand le programme a terminé.

◀DEC

Capacity Cut-Off
On 5000mAh

◀DEC

Safety Timer
ON 200min

◀DEC

USB/Temp Select
USB Enabled

le connecteur à broches 3 est choisi pour être le port USB.

◀DEC

Ext. Temp 26C

La température externe est affichée quand la sonde de la température est utilisée.

◀DEC

IN Power Voltage
12.56V

Tension d'entrée actuelle.

4.14 4.16 4.09
0.00 0.00 0.00

La batterie est connectée à chaque port par les câbles ; vous pouvez contrôler la tension de chaque élément de la batterie. Quand le câble est connecté aux ports du côté droit du chargeur, le programme affiche la tension jusqu'à 6 éléments. La batterie nécessite un connecteur relié à chaque élément de la batterie.

Avertissements et d'erreurs

Le B6 intègre une série de fonctions pour que le système vérifie les processus et l'état de l'électronique. En cas d'erreur l'écran affichera la cause de l'erreur et émettra un son.

REVERSE POLARITY

La polarité incorrecte.

CONNECTION BREAK

La connexion de batterie est interrompue.

SHORT ERR

Court-circuit sur la sortie.

INPUT VOL ERR

Sélection incorrecte de la tension d'une batterie au lithium, merci de contrôler la tension de la batterie.

VOL SELECT ERR

La tension de batterie choisie est incorrecte!

BREAK DOWN

Le dysfonctionnement du chargeur. Rapprochez-vous d'un professionnels

BATTERY CHECK
LOW VOLTAGE

La tension est inférieure à celle sélectionnée. Veuillez contrôler le nombre d'éléments de la batterie.

BATTERY CHECK
HIGH VOLTAGE

La tension est plus haute celle sélectionnée. Veuillez contrôler le nombre d'éléments de la batterie.

BATTERY VOLTAGE
CELL LOW VOL

La tension d'un élément est trop basse, merci de contrôler la tension de chaque élément.

BATTERY VOLTAGE
CELL HIGH VOL

La tension d'un élément est trop haute; merci de contrôler la tension de chaque élément.

BATTERY VOLERR
CELL CONNECT

Erreur de connexion détectée, merci de contrôler les connecteurs et les câbles.

TEMP OVER ERR

La température interne est trop haute, merci de refroidir.

CONTROL FAILURE

Le processeur ne peut pas contrôler le courant de charge, merci de réparer.

La responsabilité du traducteur ne peut être engagée en cas de problème. Seule la notice d'origine en anglais fait foi.